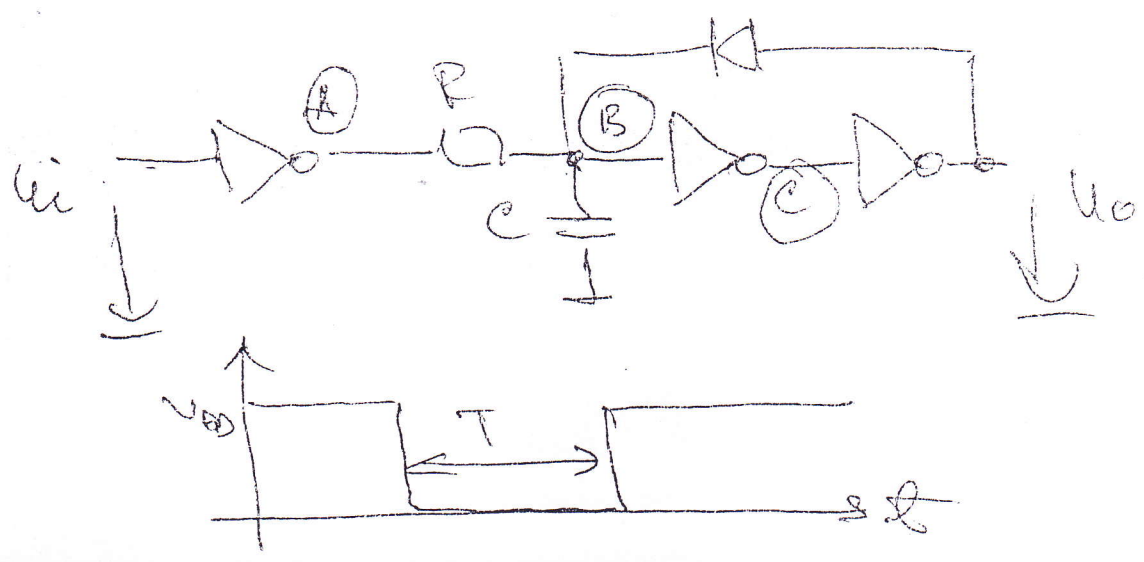
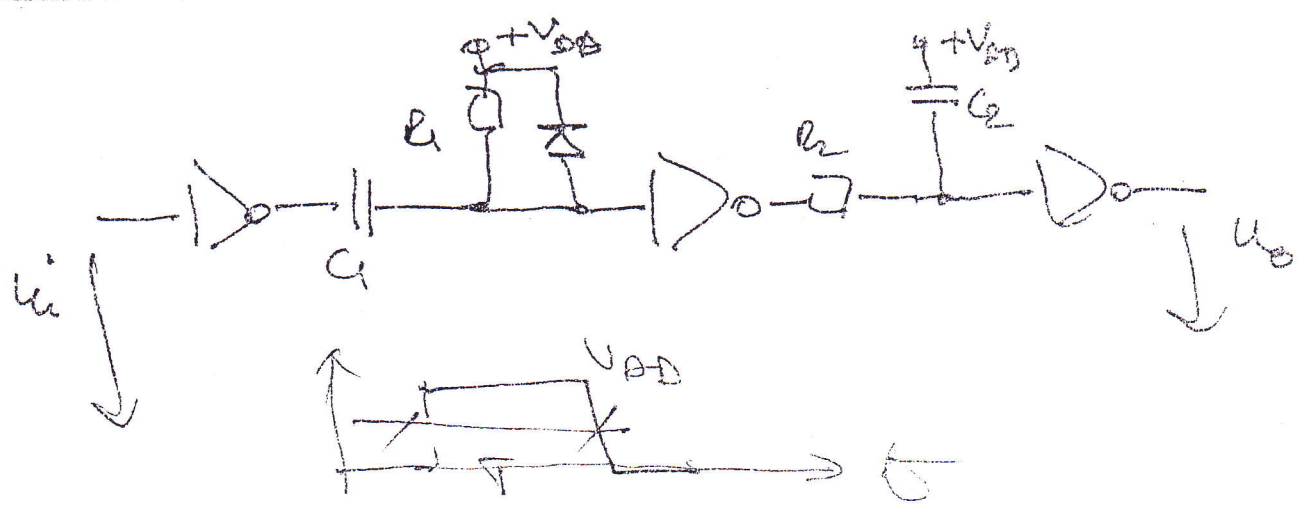
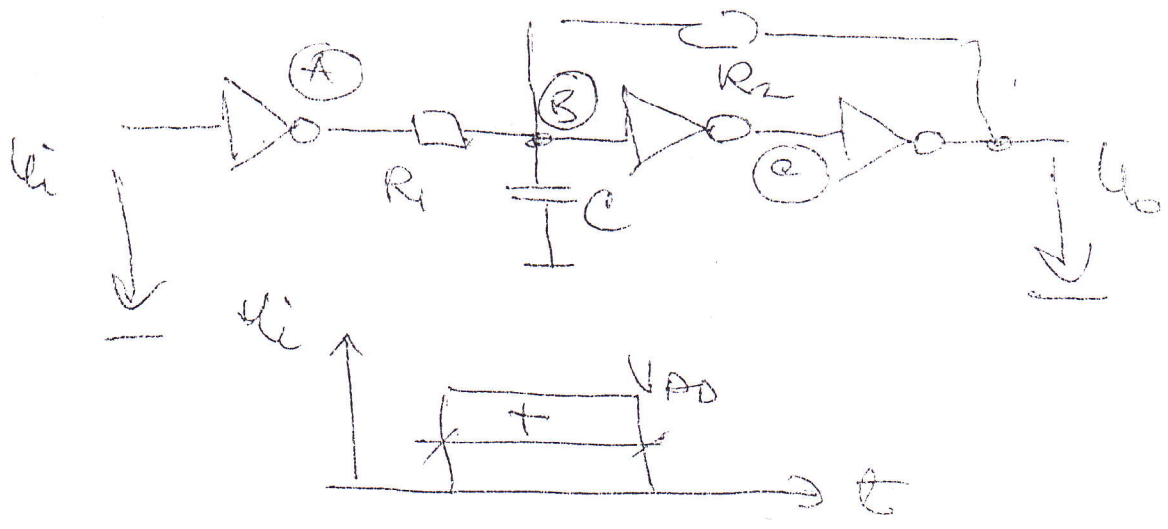
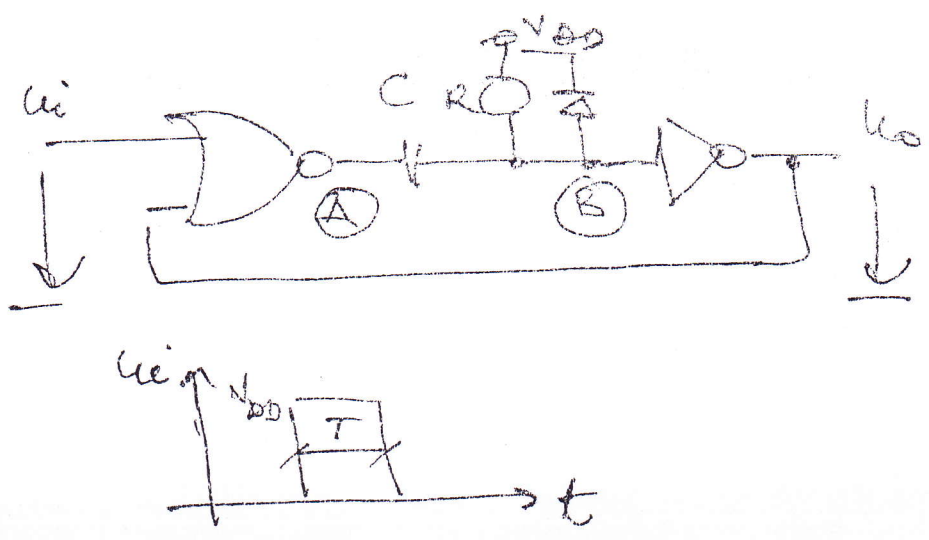
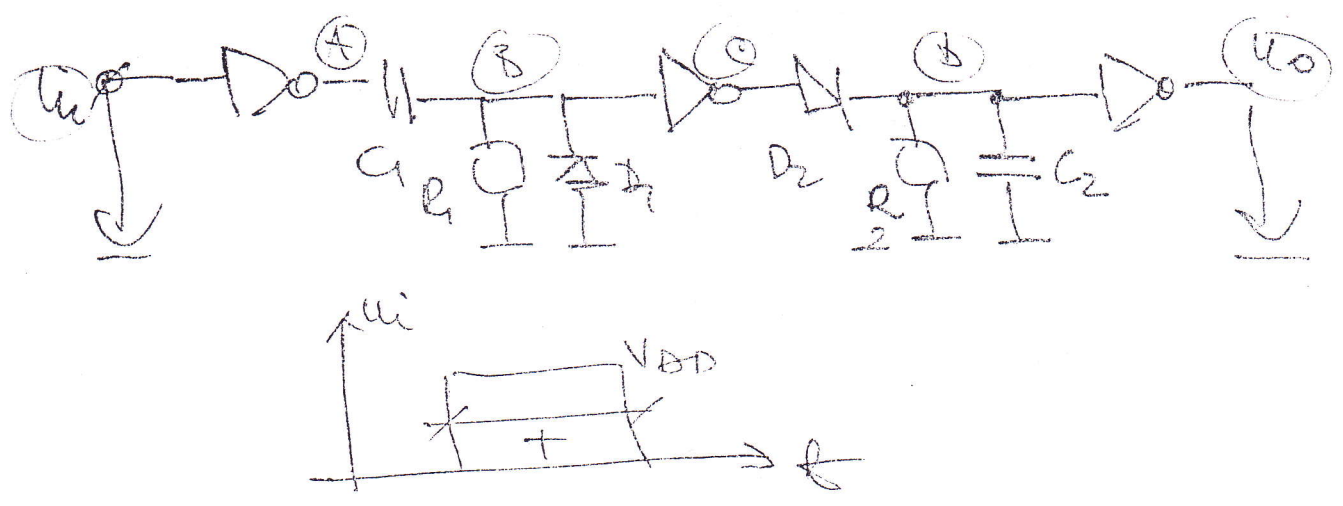
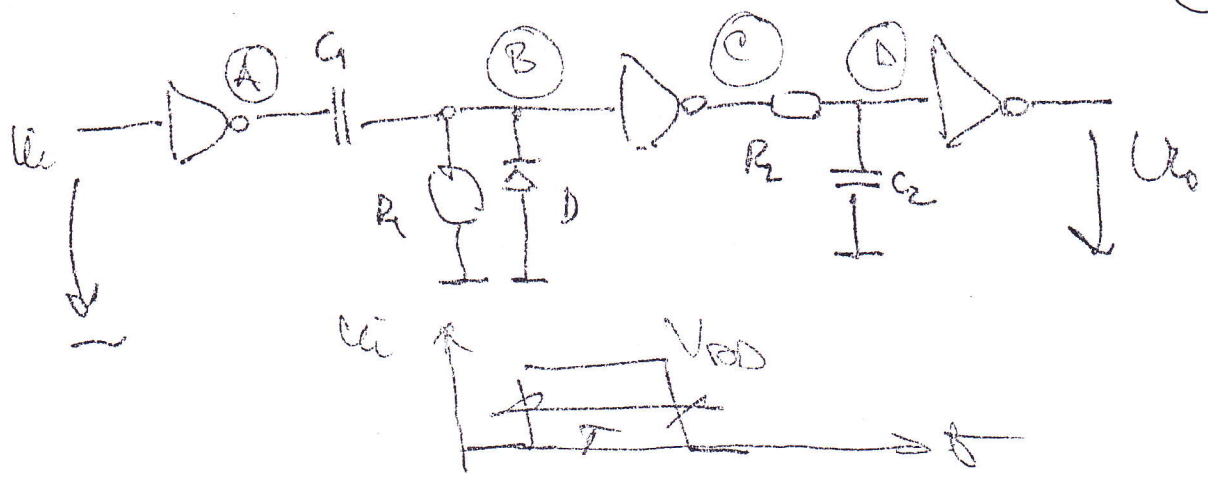


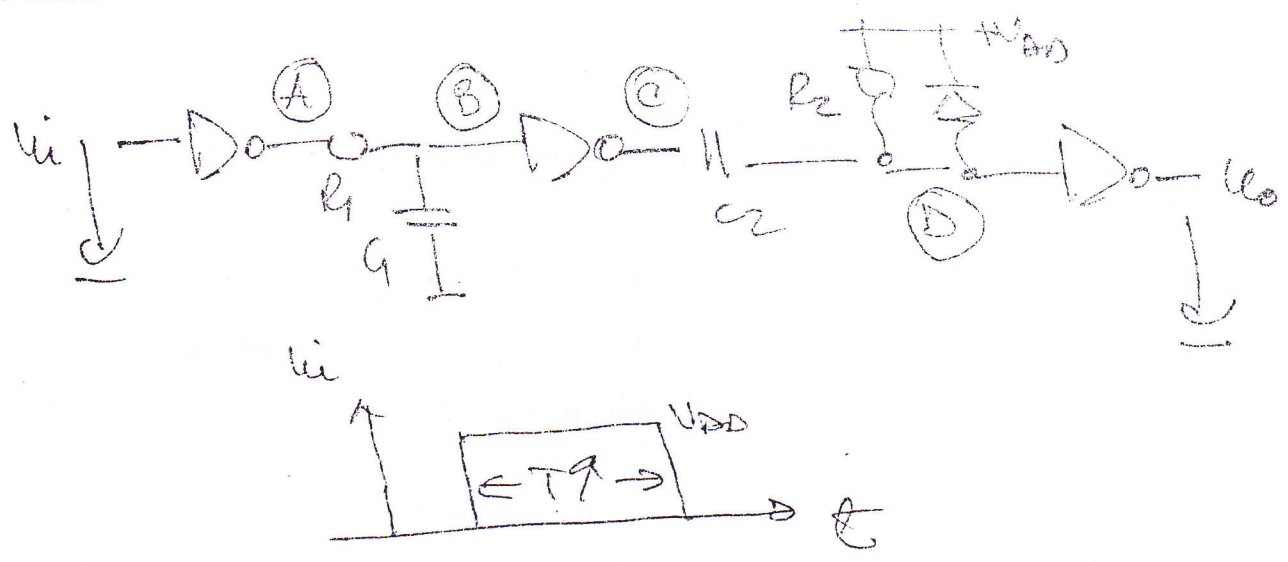
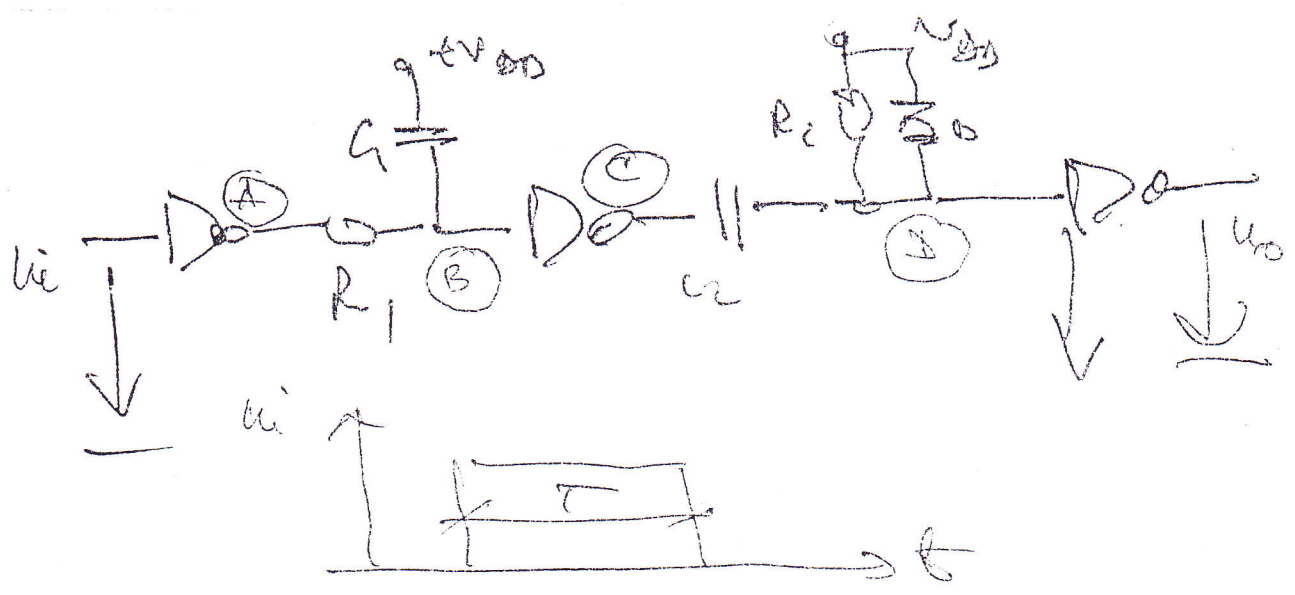
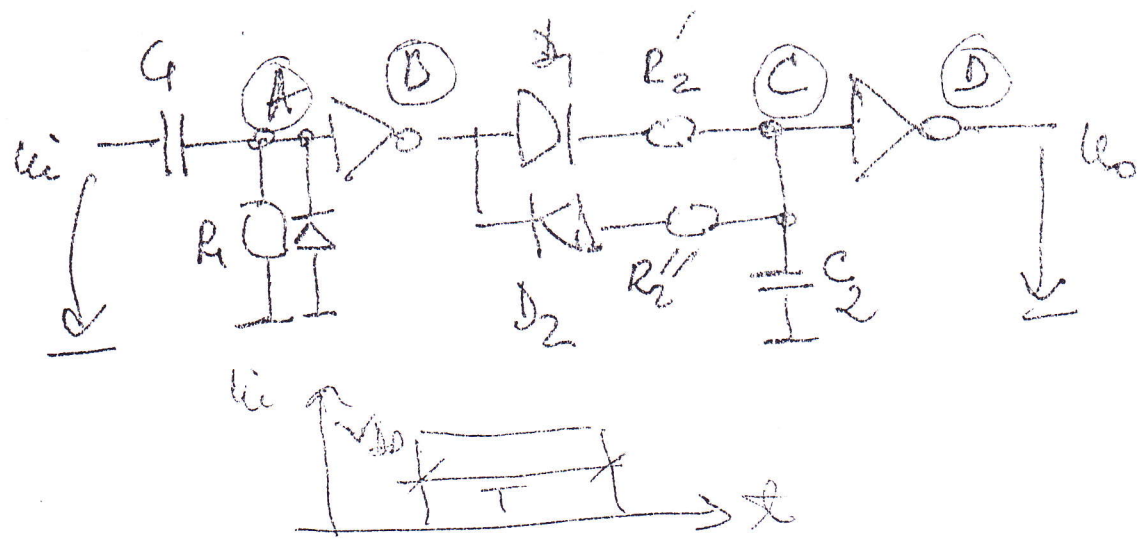
2



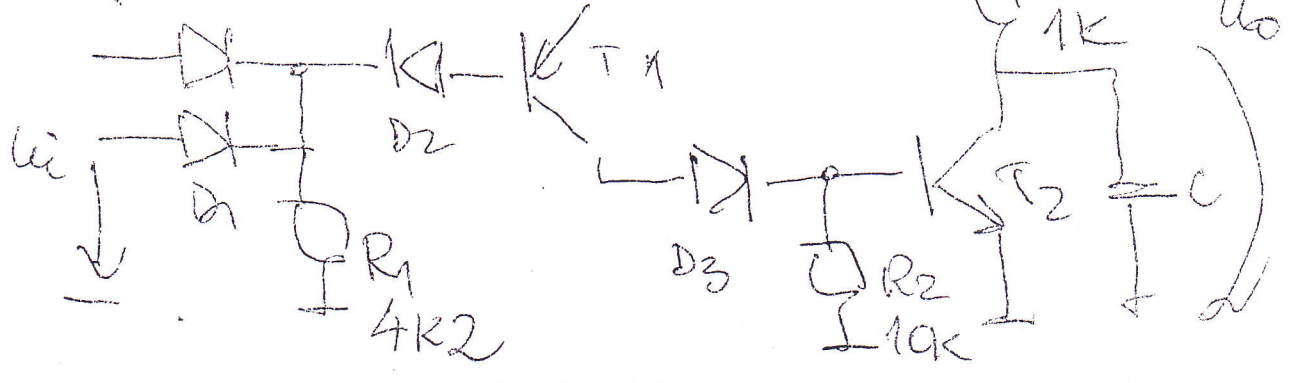
3



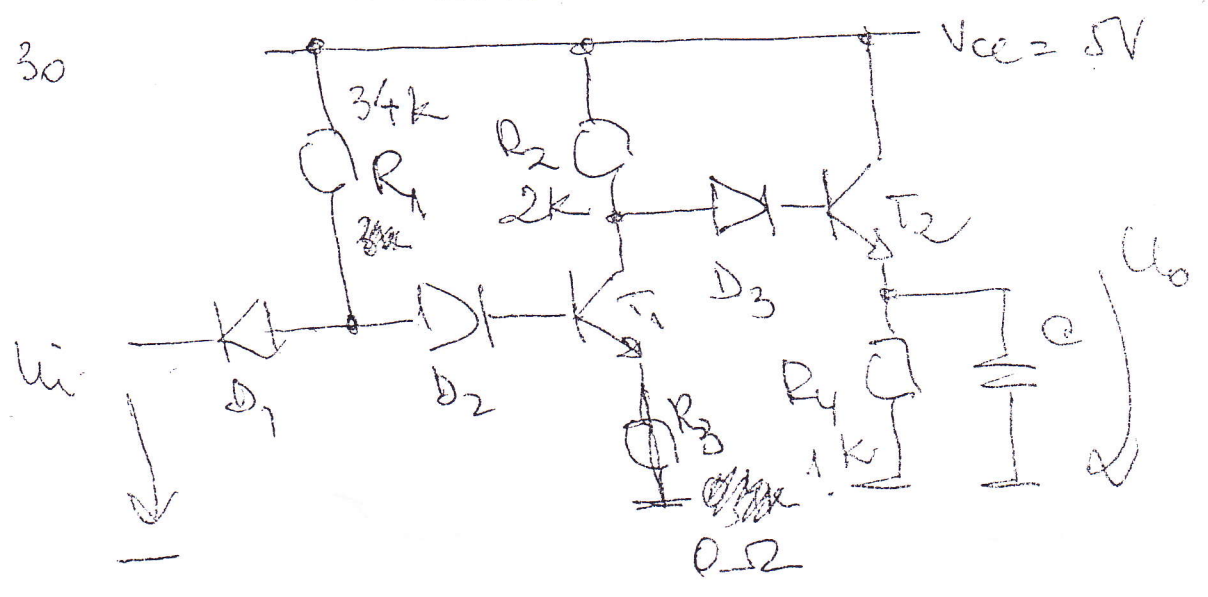
4



$\beta_D = 20$   
 $U_D = U_{RE} = 0,8V$   
 $U_{CE1} \approx 0$

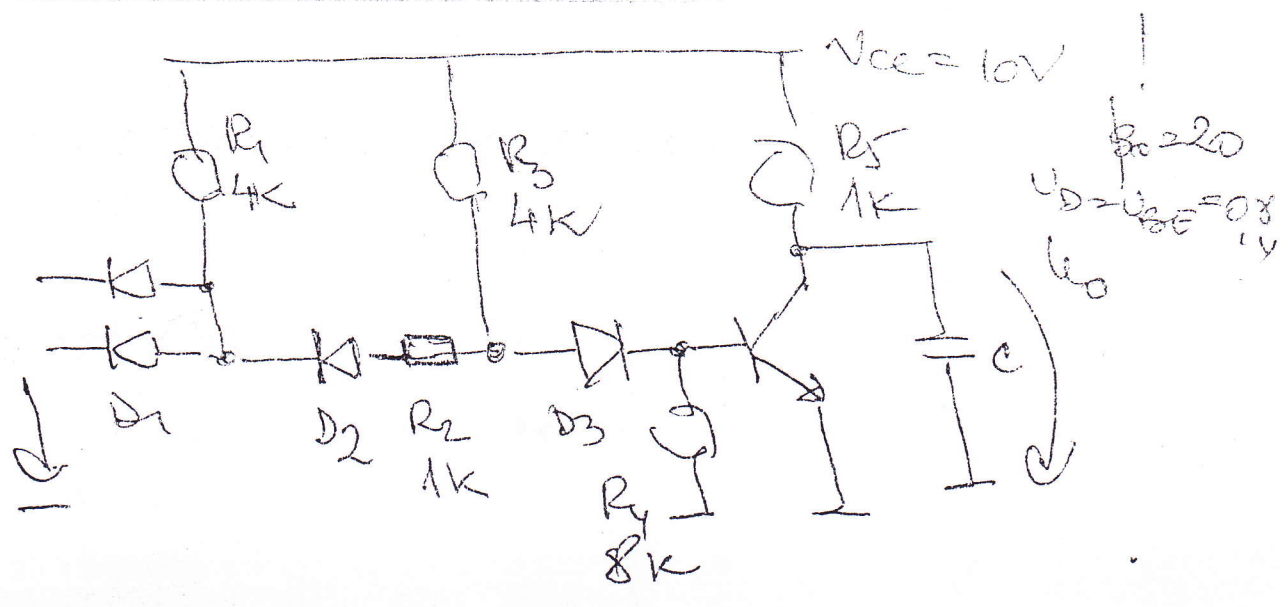
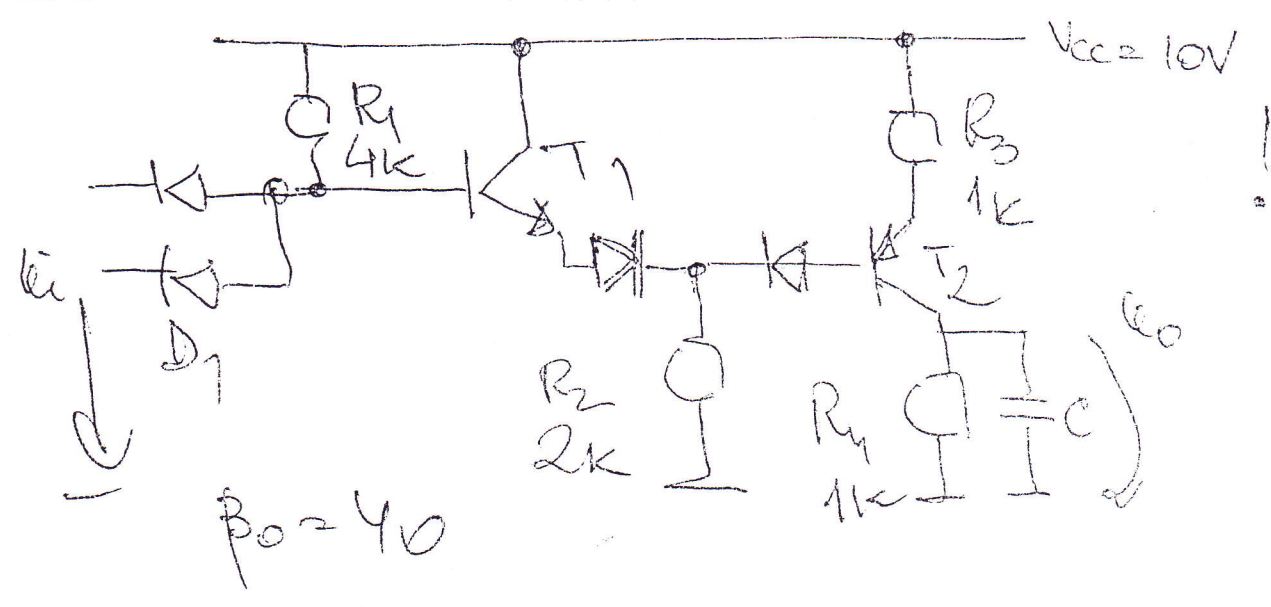
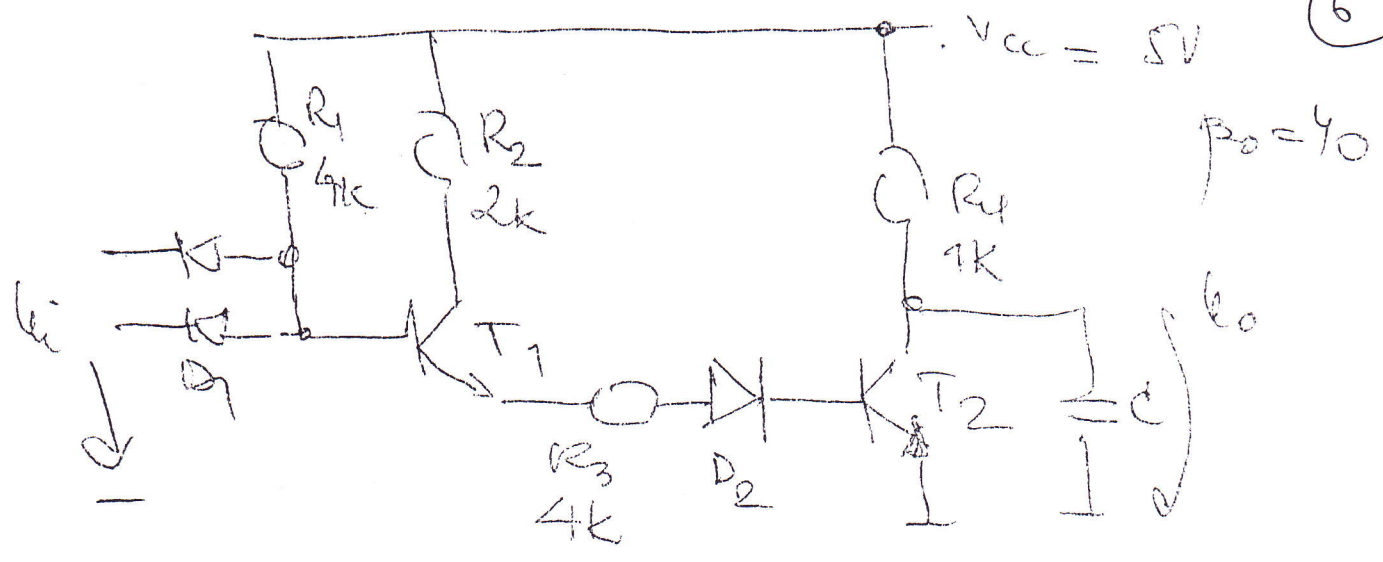


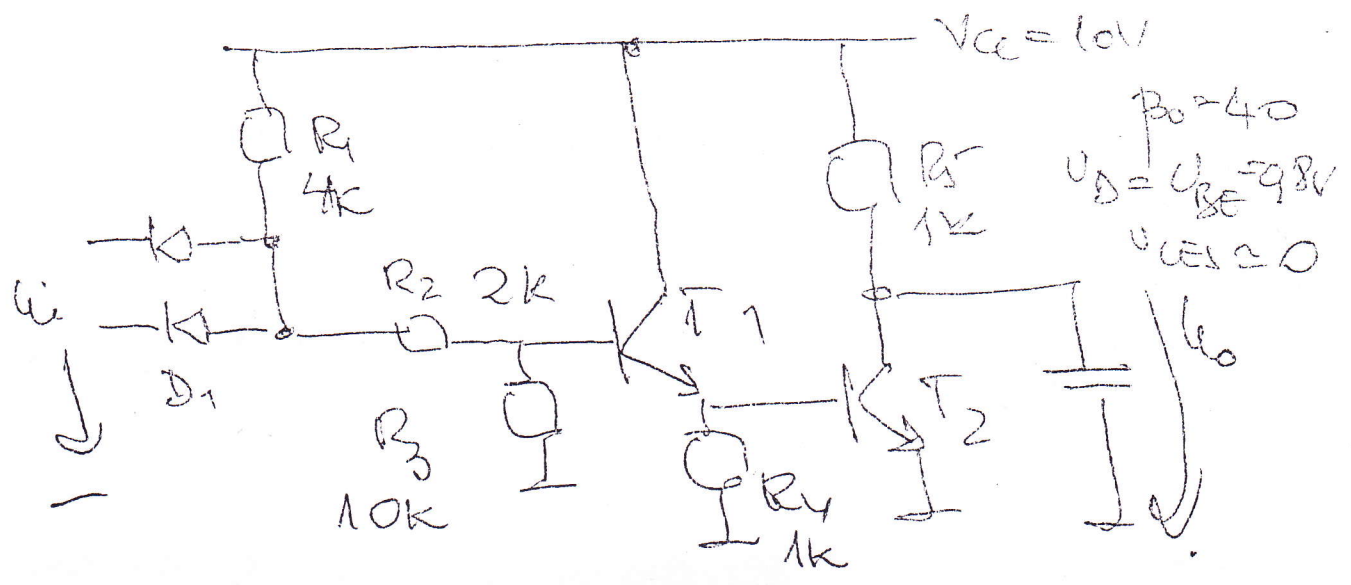
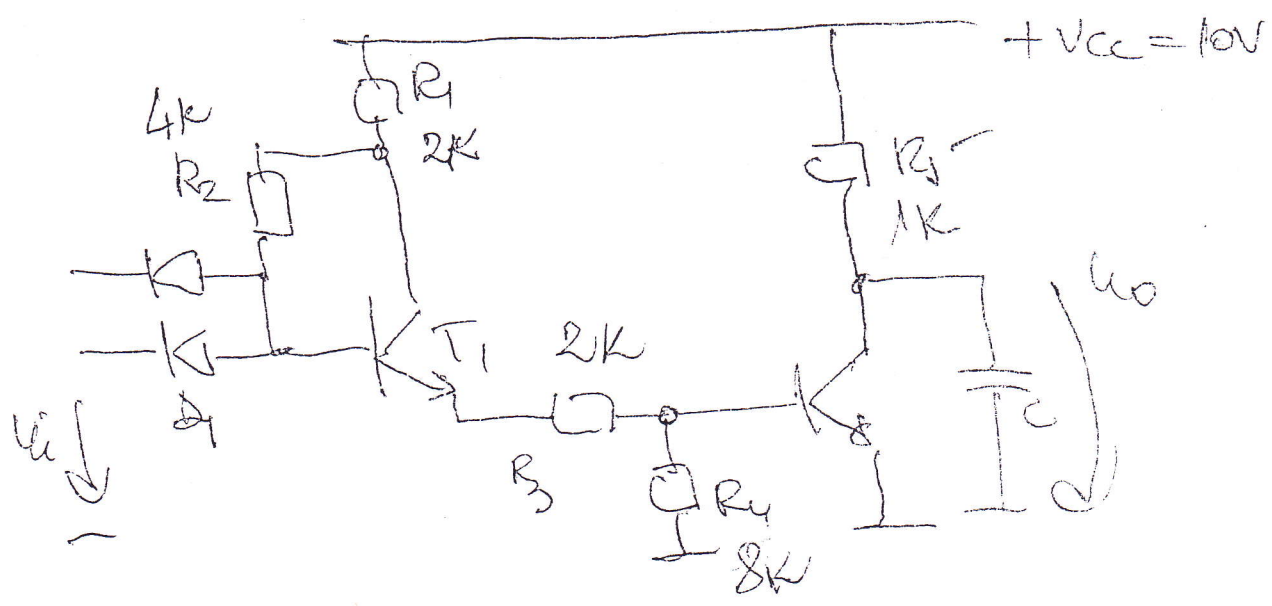
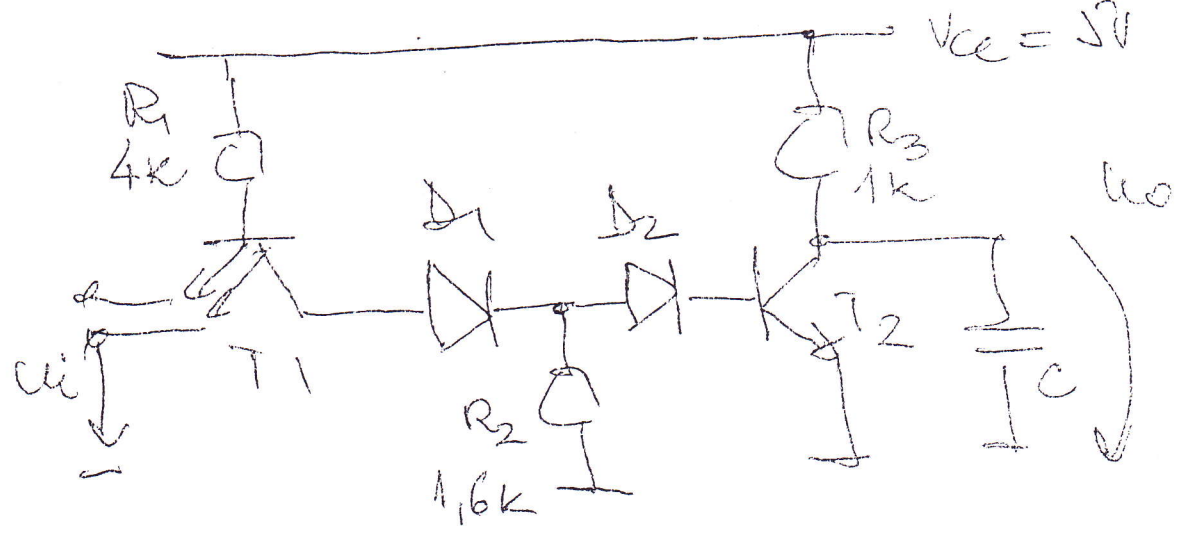
$\beta_e = 30$





6







8

