



UNIUNEA EUROPEANĂ



Fondul Social European  
POSDRU 2007-2013



Instrumente Structurale  
2007-2013



MINISTERUL  
EDUCAȚIEI ȘI  
CERCETĂRII  
ȘTIINȚIFICE

OIPOSDRU



Universitatea POLITEHNICA  
din Bucuresti

# Contribuții pentru Îmbunătățirea Performanței Aplicațiilor la Runtime

Facultatea de Automatică și Calculatoare,  
Universitatea Politehnica din București, România

Doctorand:

**Ing. Laura Mihaela VASILESCU**

Îndrumător:

**Prof.dr.ing. Nicolae ȚĂPUȘ**

POSDRU 155420

Promovarea științei și calității în cercetare prin burse doctorale (PROSCIENCE)



UNIUNEA EUROPEANĂ



Fondul Social European  
POSDRU 2007-2013



Instrumente Structurale  
2007-2013



MINISTERUL  
EDUCAȚIEI ȘI  
CERCETĂRII  
ȘTIINȚIFICE

OPOSDRU



Universitatea POLITEHNICA  
din Bucuresti

# Plan prezentare

1. Introducere
2. Obiectivele științifice ale tezei de doctorat
3. Rezultatele originale și interpretarea lor
4. Diseminarea rezultatelor cercetării
5. Concluzii și perspective

POSDRU 155420

Promovarea științei și calității în cercetare prin burse doctorale (PROSCIENCE)



# 1. Introducere

- CPU vs. Memorie
- Ierarhii de memorie, costuri
- SMP
- NUMA
- Rețele

POSDRU 155420

Promovarea științei și calității în cercetare prin burse doctorale (PROSCIENCE)



UNIUNEA EUROPEANĂ



Fondul Social European  
POSDRU 2007-2013



Instrumente Structurale  
2007-2013



OIPOSDRU

MINISTERUL  
EDUCAȚIEI ȘI  
CERCETĂRII  
ȘTIINȚIFICE



Universitatea POLITEHNICA  
din Bucuresti

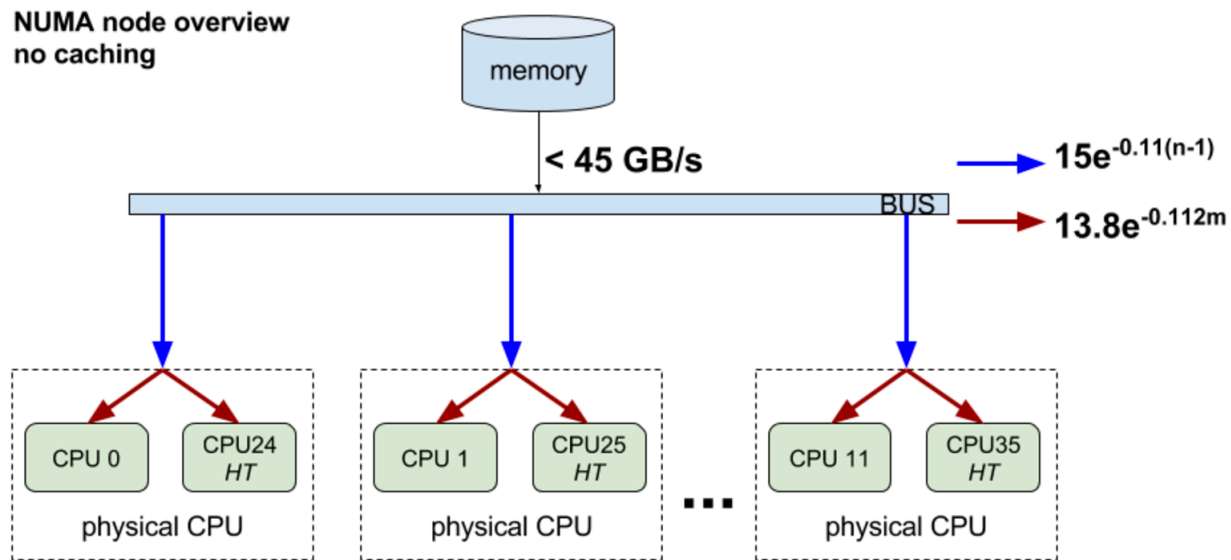
## 2. Prezentare obiective teză

- Înțelegerea blocajelor în îmbunătățirea aplicațiilor
  - Care?
  - În ce fel?
  - Cât?

POSDRU 155420

Promovarea științei și calității în cercetare prin burse doctorale (PROSCIENCE)

### 3. Prezentarea contribuțiilor personale

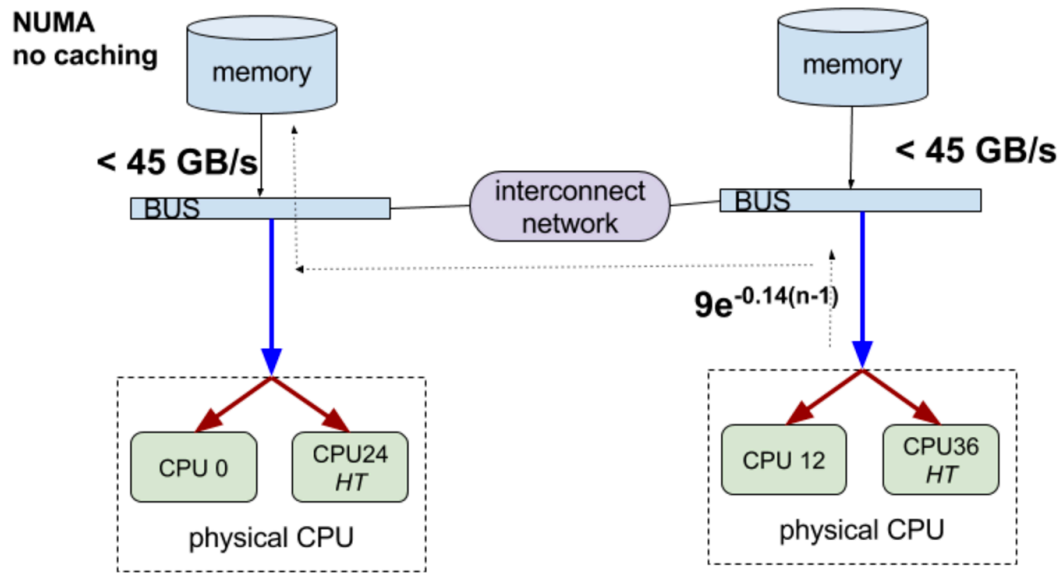


BUS contention - serialize memory accesses

POSDRU 155420

Promovarea științei și calității în cercetare prin burse doctorale (PROSCIENCE)

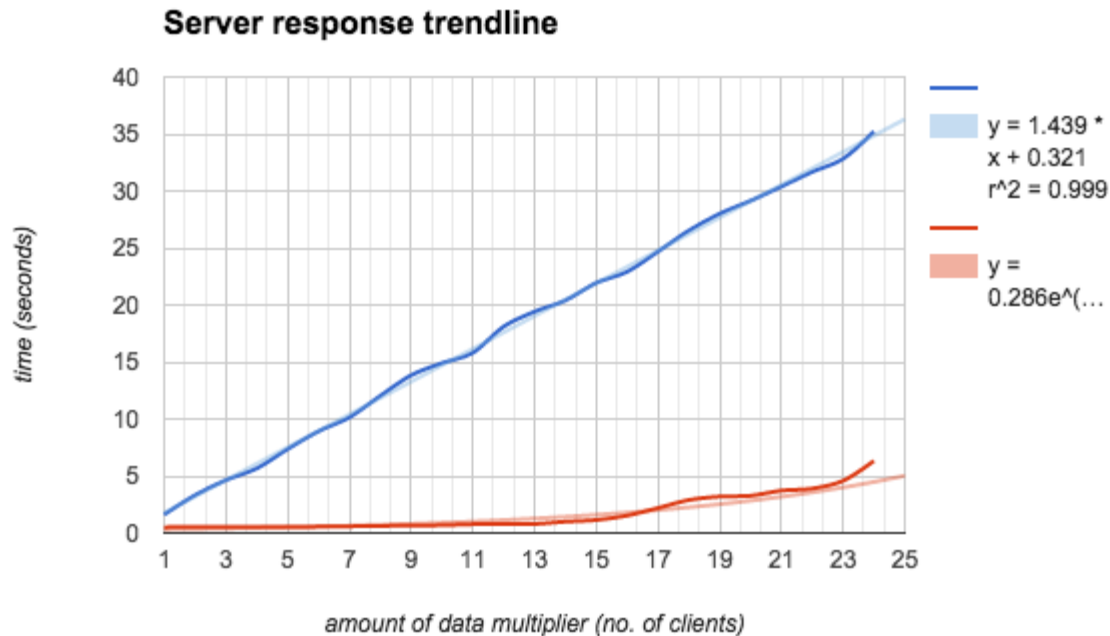
# 3. Prezentarea contribuțiilor personale



POSDRU 155420

Promovarea științei și calității în cercetare prin burse doctorale (PROSCIENCE)

# 3. Prezentarea contribuțiilor personale

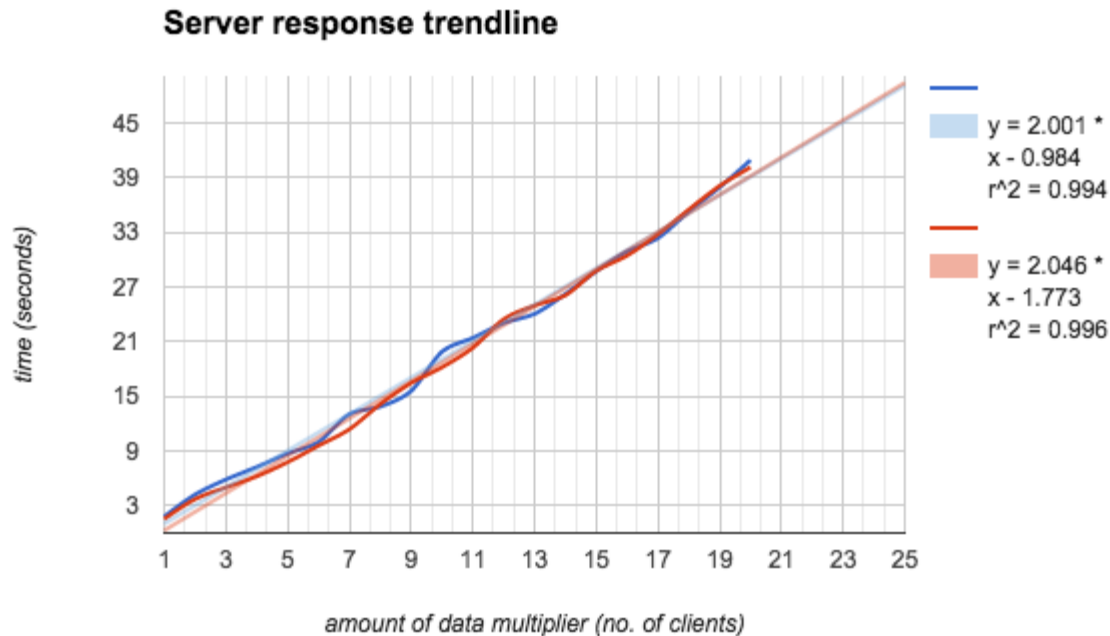


POSDRU 155420

Promovarea științei și calității în cercetare prin burse doctorale (PROSCIENCE)



# 3. Prezentarea contribuțiilor personale



POSDRU 155420

Promovarea științei și calității în cercetare prin burse doctorale (PROSCIENCE)





UNIUNEA EUROPEANĂ



Fondul Social European  
POSDRU 2007-2013



Instrumente Structurale  
2007-2013



MINISTERUL  
EDUCAȚIEI ȘI  
CERCETĂRII  
ȘTIINȚIFICE

OPOSDRU



Universitatea POLITEHNICA  
din Bucuresti

## 4. Diseminarea rezultatelor cercetării

- *“Three Omni-wheel Ballbot Optimum Implementation”*, 14th RoEduNet International Conference Networking in Education and Research, Craiova, septembrie 2015, ISI
- *“Auto-Generating Google Blockly Visual Programming Elements for Peripheral Hardware”*, 14th RoEduNet International Conference Networking in Education and Research, Craiova, septembrie 2015, ISI
- participare module de interes general

POSDRU 155420

Promovarea științei și calității în cercetare prin burse doctorale (PROSCIENCE)



UNIUNEA EUROPEANĂ



Fondul Social European  
POSDRU 2007-2013



Instrumente Structurale  
2007-2013



MINISTERUL  
EDUCAȚIEI ȘI  
CERCETĂRII  
ȘTIINȚIFICE

OPOSDRU



Universitatea POLITEHNICA  
din Bucuresti

## 5. Concluzii și perspective

- Performanța aplicațiilor depinde de:
  - Planificator
  - Încărcarea sistemului
  - HDD/SSD
  - Interfața de rețea
  - Dimensiunea bufferelor
- Lucrăm la dezvoltarea unui planificator NUMA, pentru sisteme de tip cloud (aplicații care generează mult trafic în internet)

POSDRU 155420

Promovarea științei și calității în cercetare prin burse doctorale (PROSCIENCE)